

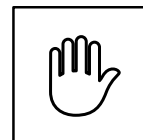
# Montseny

## Valla de estética geométrica y estilizada

Ref. VM00DB03

Perfiles cuadrados con las diagonales que pueden adaptarse a voluntad del cliente.





### Material

Madera de pino.

### Acabado

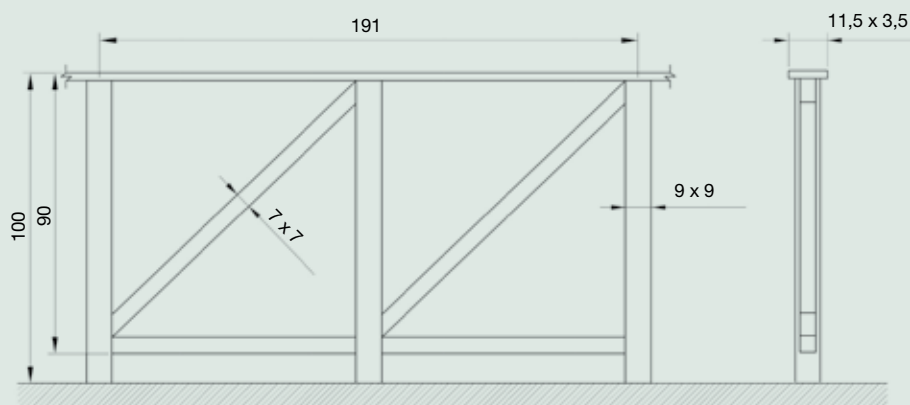
Madera de pino de Flandes tratada en el autoclave nivel IV. La impregnación se realiza a través del sistema Bethel vacío-presión a base de sales hidrosolubles libres de cromo y arsénico.

### Entrega

Módulos montados.

### Información técnica

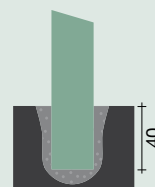
Medidas en cm



### Instalación

#### En terreno blando

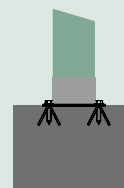
Hacer un agujero.  
Hormigonar pilar.  
Agujero 20 x 20.



#### En terreno duro

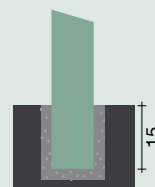
Agujear con pletinas  
y tacos metálicos.

*No apto en terreno con desnivel.*



#### En terreno duro

Agujear con corona.  
Hormigonar pilar.  
Agujero Ø 15.



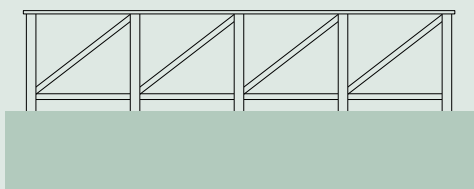
### Piezas asociadas



Ref. PBC-90

### Instrucciones de montaje

#### Terreno llano



#### Terreno con desnivel

